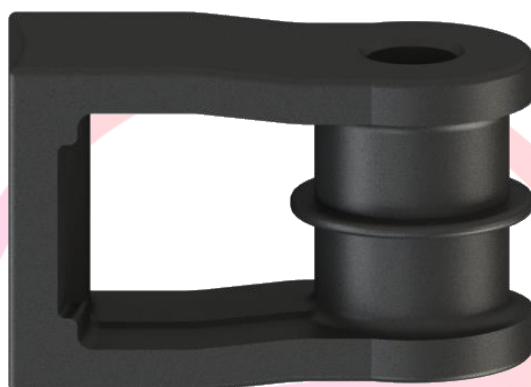


## SUPORTE PLÁSTICO ROLDANA

### APLICAÇÃO

Desenvolvido para proporcionar a ancoragem de até 4 [quatro] unidades de Alça Plástica para Fio Externo e/ ou Cunha Plástica para Drop Óptico, com seus respectivos Ganchos Metálicos fixados de forma dispersa. Projetado para substituir 1 Roldana Plástica até o modelo “RP-3”, 1 Suporte Tipo “DM” e 1 Parafuso para Roldana Tipo “PR” [equipado com 1 Porca e 2 Arruelas]; Pode ser fixado ao Poste através da aplicação de 1 Fita Plástica 12,0mm, travada com 1 Cabeça auto-travante; com Fita de Aço Inoxidável 19,0mm, travada com Fecho de Aço Inoxidável; e ou Abraçadeira BAP.



### MATERIAL / CARACTERÍSTICAS

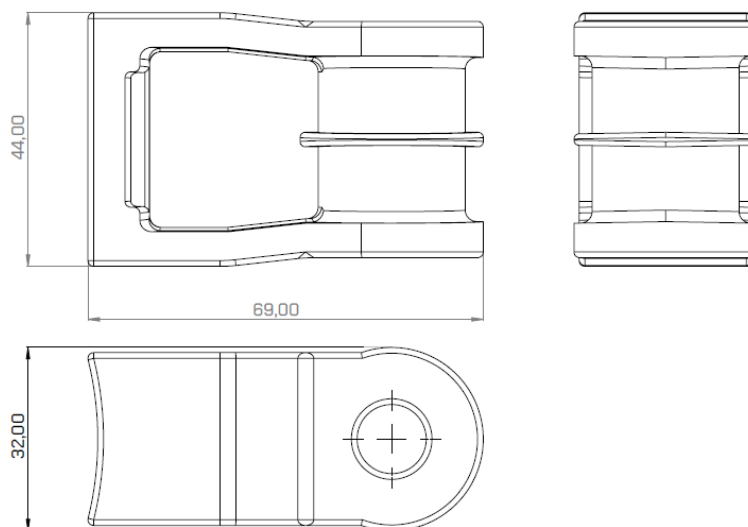
Produto injetado em Material Termoplástico PP [Polipropileno], na cor preta, contendo Teor de Negro > 2,0%, de forma a proporcionar proteção contra a ação de agentes ofensores externos / intempéries ambientais. Apresenta conformidade de desempenho em relação aos requisitos mecânicos e elétricos abaixo mencionados:

#### Características gerais:

- Tração a Ruptura: Produto suporta uma carga mínima de 330,0 kgf;
- Flexão: Produto suporta uma carga mínima de 100,0 kgf;
- Tensão Disruptiva Assegurada a Seco: Produto Suporta uma Tensão de 25,0 KV.

### DIMENSIONAIS

- Comprimento: 68,0 ± 1,0 mm;
- Largura: 30,0 ± 0,5 mm;
- Altura: 44,0 ± 1,0 mm;
- Espessura da Parede: 6,5 ± 0,5 mm;
- Diâmetro Externo, área para Fixação Ganchos Metálicos: Ø 24,5 ± 0,5 mm;
- Diâmetro Interno, área para Fixação Ganchos Metálicos: Ø 11,0 ± 0,5 mm;
- Altura Área para Fixação da Fita Plástica / Metálica: 22,0 ± 0,5 mm;
- Altura Área para Fixação da Abraçadeira BAP: 31,0 ± 0,5 mm;
- Profundidade Área para Fixação da Fita Plástica / Metálica: 2,5 ± 0,5 mm;
- Altura Área para Fixação Ganchos Metálicos: 28,0 ± 1,0 mm;



### **ACABAMENTO**

Produto deve apresentar aspecto de injeção isento de trincas, quebras, rebarbas, fissuras, rebarbas ou qualquer imperfeição ou deformação que impossibilite ou comprometa sua aplicação;

### **GRAVAÇÃO**

Produto apresenta gravação de forma legível e indelével, os dados abaixo mencionados;

- Logo Presley;
- Data ou Lote de Fabricação.

### **EMBALAGEM**

Produto acondicionado em saco plástico, contendo 100 unidades. Apresenta na parte externa, 2 Etiquetas Adesivas, contendo os dados abaixo:

#### ETIQUETA DE IDENTIFICAÇÃO DO PRODUTO

- Nome do Fabricante: Presley;
- Descrição do Produto;
- Código do Produto;
- Quantidade;
- Pesos do Produto: Líquido e Bruto;
- Lote de Fabricação;
- Número do Pedido de Compra;
- Número da Nota Fiscal;
- Empilhamento Máximo.

#### ETIQUETA DE FORNECIMENTO

- Nome do Fabricante: Presley;
- Descrição do Produto;
- Nome do Cliente;
- Número da Nota Fiscal;
- Peso do produto;
- Número do pedido de Compra
- Empilhamento Máximo.

**REFERÊNCIAS**

- SDT Telebrás 235.160.712 – Em. 01 maio/1998 – Requisitos de Isolamento para a Rede Externa;
- SDT Telebrás 235.160.708 – Em. 03 maio/1998 – Requisitos de Isoladores para a Rede Externa;
- DTC 056 – Em. Maio/2007 – Roldana Plástica – Tipo RP;
- NIM 0962 – Versão 4 – abril/2013 – Conjunto Terminal Acesso – “CERTA”;
- Empresa certificada ISO 9001:2015.

