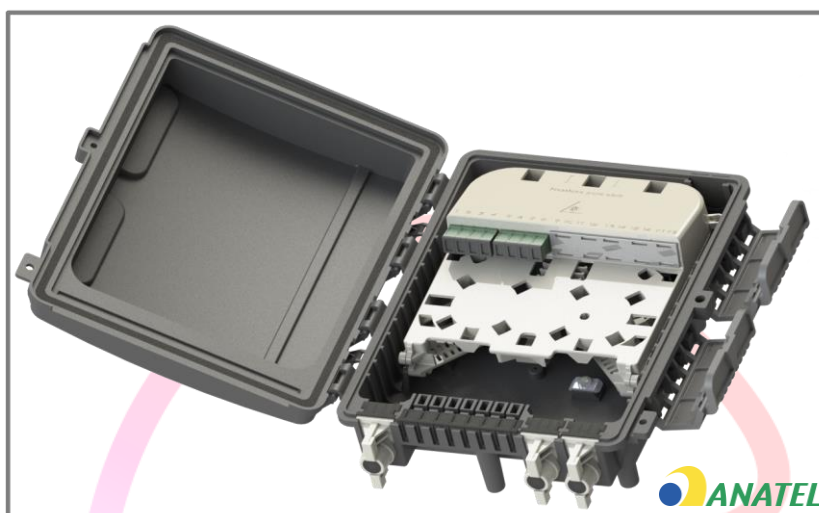


MINI CTO

APLICAÇÃO

Produto desenvolvido para aplicação em Rede Óptica FTTH Aérea/Ventilada, para Distribuição, tendo como função principal, a realização de interconexão entre as Fibras do Cabo Óptico (CFOA) com os Cabos Ópticos de Acesso dos Assinantes;



MATERIAL / CARACTERÍSTICAS

Produto fabricado em Material polimérico com aditivo UV, resiste às condições climáticas, poeira e água. Com grau de proteção IP65;

Características gerais:

- Produto do tipo pré-conectorizado;
- Proporciona abrigo de Fibras Ópticas, para CFOA e Drop Óptico;
- Permite derivação pelo processo de sangria dos cabos principais;
- Atendimento sobreposto de cabos, para até 16 assinantes via Drop Óptico Low Friction;
- Proporciona atendimento de até **3 CFOA** (sendo 1 no lado esquerdo e 2 no lado direito);
- Entrada / Saída: CFOA SM AS ou SM DD G (com diâmetros compreendidos entre 5,0 e 13 mm);
- Permite acomodar até 20 fusões ópticas;
- Pode ser fixada em fachada, cordoalha e poste;
- Disponível nas Cores: **preto, laranja, amarelo, azul, vermelho, verde**, cinza.

Acessórios inclusos:

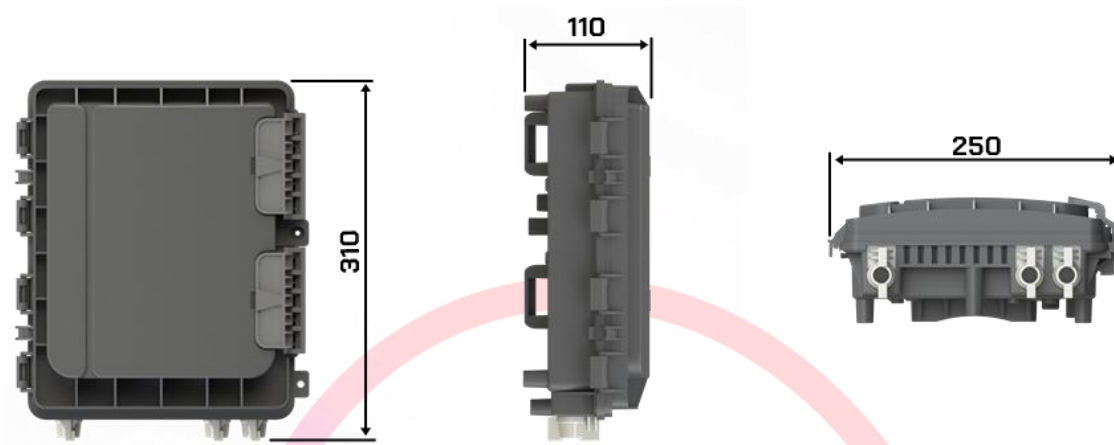
- Prensa metálica elemento tração CTO (3 unidades);
- Prensa fixa cabo mini CTO (3 unidades);
- Tubete de Fusão 40,0 X Ø 3,5 mm (12 unidades);
- Parafuso Cabeça Painel Fenda / Phillips D5,0 X 16,0 mm (5 unidades);
- Parafuso Cabeça Painel Fenda / Phillips M5,0 X 10,0 mm (3 unidades);

Acessórios Opcionais:

- Suporte Polimérico para Reserva Técnica;
- Suporte Polimérico para Fixação em Cordoalha.

DIMENSIONAIS

- Altura: 315,0mm;
- Largura: 250,0mm;
- Profundidade: 110,0mm;
- Peso: 1,3 Kg.

**ACABAMENTO**

Isento de qualquer imperfeição ou deformação que impossibilite ou comprometa sua aplicação;

GRAVAÇÃO

Na tampa do produto se encontra gravado:

- Logo Presley;
- Possibilidade de personalização com sua Logo no espaço de 60x20mm (sob consulta de quantidade mínima).

EMBALAGEM

Embalado individualmente em caixa de papelão, acondicionado em caixa master contendo 5 unidades, de forma a proporcionar resistência mecânica, em condições de transporte e armazenamento. Identificado externamente com etiqueta adesivas, contendo os dados abaixo:

ETIQUETA DE FORNECIMENTO

- Nome do Fabricante: Presley;
- Descrição do Produto;
- Nome do Cliente;
- Número da Nota Fiscal;
- Peso do produto;
- Número do pedido de Compra
- Empilhamento Máximo;
- QrCode [com especificação e manual de aplicação].

REFERÊNCIAS

- Produto desenvolvido em conformidade com ABNT NBR 14.401;
- Empresa certificada ISO 9001:2015.