

CAIXA DE EMENDA ÓPTICA COMPACTA FM

APLICAÇÃO

Produto desenvolvido para aplicação em redes de telecomunicações aéreas e subterrâneas. Aplicado em rede FTTH, acomoda as emendas de fibras óptica, concentra e distribuir a conexão. Com capacidade para até 48 emendas, possui uma entrada oval que pode acomodar dois cabos com diâmetros entre 8 à 13mm, e duas saídas ovais comportando 2 cabos de até 13mm cada. As entradas/saídas dos cabos são vedadas por sistema de fechamento Mecânico, permitindo a reabertura de forma rápida. O fechamento da base com a cúpula é realizado por meio de um sistema de abraçadeiras, mantendo o equipamento seguro e protegido



MATERIAL / CARACTERÍSTICAS

Produto fabricado em Material polimérico com aditivo UV, resiste às condições climáticas, poeira e água. Com grau de proteção IP68;

Características gerais:

- Fechamento do tipo Mecânico [nas entradas dos cabos, bem como o fechamento da cúpula com a base];
- Capacidade para até 2 bandejas, cada uma com até 24 fusões;
- Possui locais para acomodação de até 2 Splitters;
- Bandejas com parada a 90° para facilitar a operação em campo;
- Possui 1 entrada para até 2 cabos CFOAs com diâmetros de 5 a 13,0mm;
- Possui 2 entradas para até 4 cabos CFOAs com diâmetros de 5 a 13mm;
- Pode ser fixada em fachada, cordoalha e poste;
- Disponível nas Cores: **preto**, **laranja**, cinza.

N° BANDEJA	N° FUSÕES
1	24
2	48

Acessórios inclusos:

- **KIT PRINCIPAL**
 - ✓ Vedação Entrada Oval 5,0 a 12,0mm (1 unidade);
 - ✓ Prensa Vedação (1 kit);
 - ✓ Parafuso Inox M5x50 Sextavado-chave 8 (2 unidades);
 - ✓ Arruela Inox (2 unidades);
 - ✓ Abraçadeira de nylon 2,5x110mm (4 unidades);
 - ✓ Abraçadeira de nylon 3,5x190mm (2 unidades);
 - ✓ Tubete de Fusão 60,0x1,2mm (24 unidades);
 - ✓ Sachê com álcool isopropílico (2 unidades);
 - ✓ Etiqueta de identificação de Tubo Loose 1/12 (1 unidade);
 - ✓ Fita de alta Fusão (2 unidades);
 - ✓ Kit presilha Tap Braket (2 unidades);
 - ✓ Parafuso Francês M10x40 c/porca galvanizado (2 unidades).

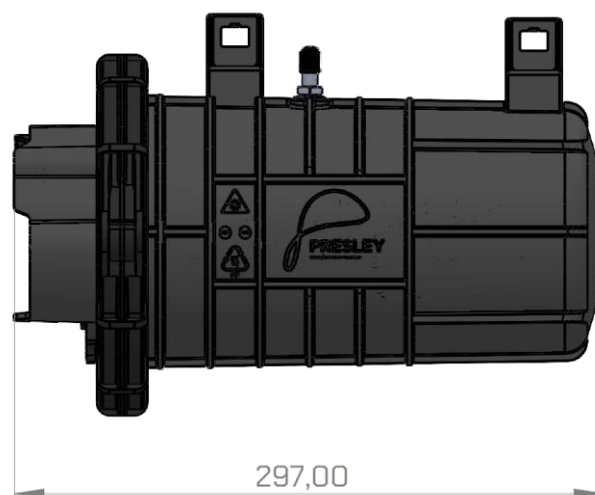
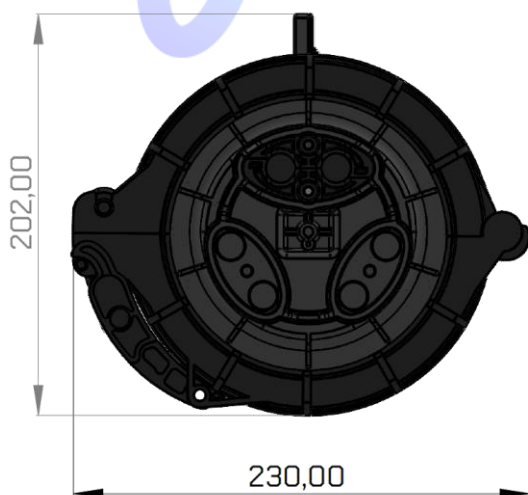
Acessório opcional:

- **SUORTE PARA RESERVA TÉCNICA (ITEM VENDIDO SEPARADAMENTE);**
- **KIT DERIVAÇÃO (ITEM VENDIDO SEPARADAMENTE)**
 - ✓ Abraçadeira de nylon 2,5x110mm (4 unidades);
 - ✓ Sachê com álcool isopropílico (2 unidades);
 - ✓ Prensa elemento tração (2 unidades);
 - ✓ Parafuso inox M5x12 Sextavado (2 unidades);
 - ✓ Parafuso inox M5x50 Sextavado (1 unidade);
 - ✓ Arruela inox (1 unidade);
 - ✓ Vedação oval furo 8mm (1 unidade);
 - ✓ Fita de alta Fusão (2 unidades).

DIMENSIONAIS

- Altura: 297,0mm;
- Diâmetro: 230,0mm;
- Peso: 1,5 Kg.

PRESLEY
SOLUÇÕES PARA TELECOM



ACABAMENTO

Isento de qualquer imperfeição ou deformação que impossibilite ou comprometa sua aplicação;

GRAVAÇÃO

Na Cúpula do produto se encontra gravado:

- Logomarca Presley;
- Possibilidade de personalização com logomarca do cliente (sob consulta de quantidade mínima);
- Simbologia LASER ATIVO.

IDENTIFICAÇÃO

Produto apresenta etiqueta com as informações:

- Lote de Fabricação: Identificação do produto, semana, Ano e número de Série.
- Etiqueta Anatel;

EMBALAGEM

Embalado individualmente em caixa de papelão, de forma a proporcionar resistência mecânica, em condições de transporte e armazenamento. Identificado externamente com etiqueta adesivas, contendo os dados abaixo:

ETIQUETA DE FORNECIMENTO

- Nome do Fabricante: Presley;
- Descrição do Produto;
- Código do produto;
- Nome do Cliente;
- Número da Nota Fiscal;
- Peso do produto;
- Número do pedido de Compra
- Empilhamento Máximo;
- QRCode [com especificação e manual de aplicação].

REFERÊNCIAS

- Produto desenvolvido em conformidade com ABNT NBR 14.401;
- Empresa certificada ISO 9001:2015.