

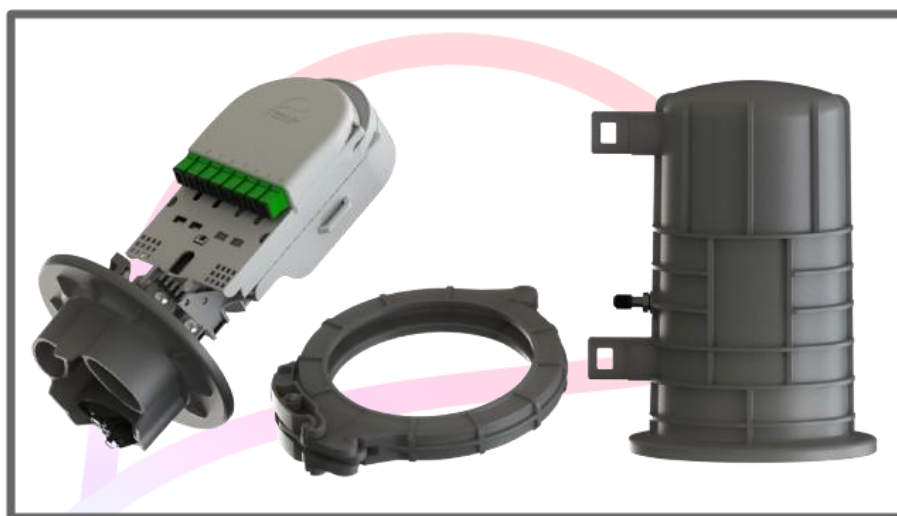
## CEO COMPACTA SAC 1/8

### APRESENTAÇÃO

A CEO COMPACTA SAC 1/8 foi desenvolvida para acomodação, proteção, organização de emendas, derivações de cabos ópticos e atendimento para até 8 assinantes por meio de conectores SC/APC.

Possui capacidade para até 36 fibras ópticas, permitindo a realização de emendas com segurança e organização interna. Conta com 1 entrada/saída oval, que possibilita a passagem de até 2 cabos com diâmetro de até 13 mm, além de suportar a instalação de até 2 derivações para cabos de até 12 fibras e 10 mm de diâmetro, e 8 saídas para cabo Drop Flat, garantindo praticidade, rapidez na instalação e confiabilidade na conexão.

Projetada para aplicações externas, a caixa possui grau de proteção IP68, oferecendo alta resistência e assegurando a integridade das conexões mesmo em condições severas de operação.



### COMPOSIÇÃO DO PRODUTO

#### Acessórios inclusos:

##### KIT PRINCIPAL

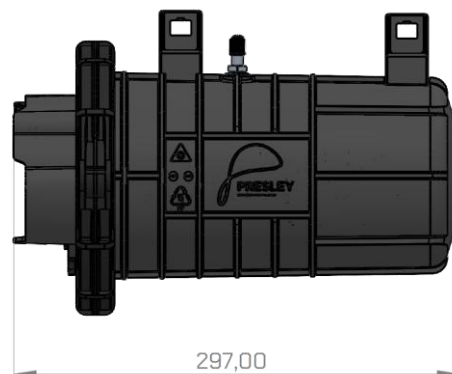
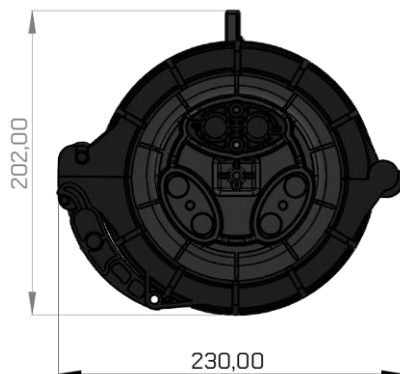
- Vedação Entrada Oval 5,0 a 13,0mm (1 unidade);
- Vedação Derivação Oval 5,0 a 10,0mm (1 unidade);
- Vedação Drop (2 unidades);
- Prensa Vedação (1 kit);
- Parafuso Inox M5x50 Sextavado-chave 8 (4 unidades);
- Arruela Inox (4 unidades);
- Abraçadeira de nylon 2,5x110mm (4 unidades);
- Abraçadeira de nylon 3,5x190mm (2 unidades);
- Tubete de Fusão 60,0x1,2mm (12 unidades);
- Tubo de Transporte 4,5x420mm (1 unidade);
- Etiqueta de identificação de Tubo Loose 1/12 (1 unidade);
- Fita de alta Fusão (4 unidades);
- Kit presilha Tap Bracket (2 unidades);
- Parafuso Francês M10x40 c/porca galvanizado (2 unidades).

#### Acessório opcional:

- SUPORTE PARA RESERVA TÉCNICA (ITEM VENDIDO SEPARADAMENTE);

**DIMENSIONAIS**

- Altura: 297,0mm;
- Diâmetro: 230,0mm;
- Peso: 1,5 Kg.




**INSTRUÇÕES**

- ❖ Preparação dos cabos para aplicação na CEO SAC FM, cabo não cortado [SANGRIA]

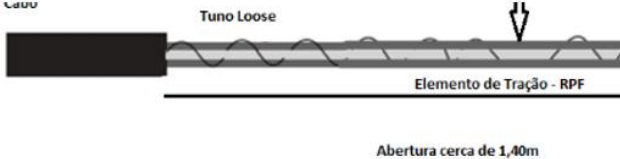

|   |  |
|---|--|
| <p>- Prepare o cabo de alimentação (Não Cortado), considerando que o interior da CEO Compacta permite armazenar até 1,40 m de sobra de tubo Loose.</p> <p>- Marque o meio da sobra.</p>   |  |
| <p>- Abra uma janela de aproximadamente 10 cm para cada lado do cabo, de forma alternada, até localizar a área de inversão.</p>   |  |
| <p>- Utilize o "Rip Cord" ou um abridor de capa para abrir o cabo em toda a sua extensão, até as marcações de 1,40m.</p> <p>- Separe o elemento de tração e realize o corte, mantendo uma sobra de aproximadamente 15 cm em cada lado, que será utilizada para a correta fixação na caixa.</p>  | <p>RIP CORD</p> <p>Abridor de Capa de Cabo</p> |
| <p>- Após a separação e corte do RPF, recomenda-se realizar o acabamento em cada extremidade do cabo, garantindo a vedação contra entrada de umidade e proporcionando melhor fixação do cabo na caixa.</p> <p>- Aplique fita auto-fusão na extremidade do cabo, envolvendo aproximadamente 2 cm sobre a capa e 1 cm sobre os tubos Loose.</p> |  |

❖ Preparação da vedação para cabo NÃO CORTADO.

|  |  |
|--|--|
| <p>1 – Parafusos de Fixação com Arruelas,<br/>                 2 – Borracha de Vedação,<br/>                 3 – Base Prensa Vedação,<br/>                 4 – Prensa Vedação</p>  |    |
| <ul style="list-style-type: none"> <li>– Abra os orifícios de entrada dos cabos utilizando uma tesoura ou estilete.</li> <li>– Corte a borracha de vedação na linha indicada</li> <li>– Em seguida, repita o procedimento para o outro orifício.</li> </ul>  |    |
| <ul style="list-style-type: none"> <li>– Após a abertura dos orifícios e o corte lateral, posicione a borracha de vedação sobre os cabos, mantendo a fita auto-fusão aplicada na parte externa da vedação.</li> <li>– Posicione a base da prensa vedação sobre os cabos, mantendo a fita auto-fusão na parte externa da peça instalada.</li> </ul>   |   |
| <ul style="list-style-type: none"> <li>– Posicione cada metade da prensa vedação sobre a borracha de vedação, garantindo o correto encaixe e travamento das peças.</li> </ul>  |   |
| <ul style="list-style-type: none"> <li>– Posicione o conjunto de vedação (borracha e base da prensa vedação) na entrada oval, passando os cabos pela abertura. Evite torcer ou danificar os tubos Loose durante a instalação.</li> <li>– Posicione ambos os parafusos em suas respectivas posições.</li> <li>– Recomenda-se torque máximo de 7 kgf para utilização de parafusadeira elétrica.</li> </ul>             |  |
| <ul style="list-style-type: none"> <li>– Na parte interna, posicione a fita auto-fusão ao longo de toda a sua extensão sobre a trava plástica.</li> <li>– Posicione os RPF nas posições correspondentes, conforme indicado.</li> </ul>   |  |
| <ul style="list-style-type: none"> <li>– Posicione as travas de RPF e fixe-as com os parafusos, garantindo o correto travamento do conjunto.</li> <li>– Posicione e aperte as abraçadeiras plásticas ao redor da fita auto-fusão, garantindo a fixação do conjunto.</li> <li>– Aperte os parafusos da borracha de vedação. Recomenda-se torque máximo de 7 kgf para utilização de parafusadeira elétrica.</li> </ul> |  |

|  |  |
|--|--|
| <p>– Armazene a sobra dos tubos Loose na bandeja e fixe-os com a fita de velcro.</p> |  |
|--|--|

❖ Preparação dos cabos para aplicação na CEO SAC FM, cabo cortado

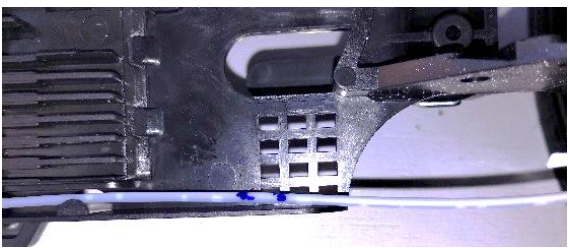
|  |  |
|--|--|
| <p>– Prepare o cabo de derivação (sangria) sem realizar o corte, considerando que o interior da CEO Compacta permite armazenar até 1,40 m de sobra de tubo Loose.</p> <p>– Remova a capa do cabo, bem como os cordéis e fitas de amarração, deixando-o limpo e preparado para a próxima etapa.</p> |  |
| <p>– Corte um segmento de aproximadamente 3 cm de fita auto-fusão e aplique na extremidade do cabo não cortado, envolvendo cerca de 2 cm sobre a capa e 1 cm sobre o(s) tubo(s) Loose. Em seguida, corte os RPF, mantendo uma sobra de aproximadamente 10 cm para a fixação na caixa.</p>          |  |

❖ Preparação do conjunto de vedação

|   |  |
|---|--|
| <p>1 – Parafuso e Arruela p/ fixação do batente<br/>2 – Prensa Vedação<br/>3 – Borracha de Vedação para 2 x cabos até 13mm</p>  |  |
| <p>- Com a face não perfurada voltada para fora, selecione a posição de instalação do cabo e rompa o ponto indicado utilizando o próprio cabo ou com o auxílio de uma chave Phillips.</p>   |  |
| <p>- A base da CEO Compacta possui 4 saídas para cabos, podendo ser utilizadas para cabos Drop flat ou cabos circulares de até 13 mm. Recomenda-se a inserção dos cabos circulares nas posições 1 ou 2, localizadas ao lado da entrada oval principal, mantendo as saídas superiores disponíveis para futura expansão e acomodação dos cabos Drop flat.</p> |  |
| <p>- Monte o conjunto conforme ilustrado para inserção na base da CEO Compacta.</p>   |  |

|  |  |
|--|--|
| <p>- Para a abertura na base da caixa, posicione uma chave canhão, fenda ou Phillips sobre a entrada selecionada e, com o auxílio de um martelo, realize a remoção do plástico de proteção.</p>  |    |
| <p>- Abertura liberada para a passagem do cabo.</p>  |    |
| <p>- Instale o conjunto passando o(s) RPF de cada lado do parafuso de fixação. Tenha cuidado para não danificar o(s) tubo(s) Loose</p>   |   |
| <p>- Utilizando uma chave canhão nº 8, aperte o parafuso até o final. Após o travamento junto à base da caixa, aplique aproximadamente ½ volta adicional. Em caso de utilização de parafusadeira elétrica, recomenda-se torque máximo de 7 kgf.</p>                    |  |
| <p>- Aperte o(s) RPF(s) utilizando uma chave Phillips, aplicando força média. Em caso de utilização de parafusadeira elétrica, recomenda-se torque máximo de 7 kgf.<br/>- Corte o excesso de RPF, mantendo aproximadamente 1 cm de sobra após a chapa de retenção.</p> |  |

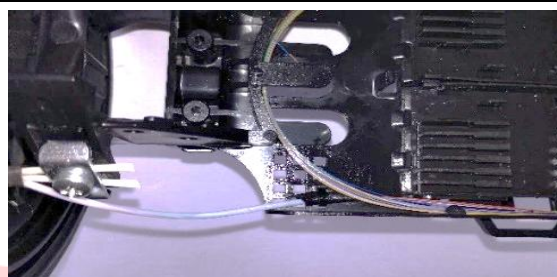
❖ Acomodação Interna

|   |  |
|---|--|
| <p>- Posicione o(s) tubo(s) Loose na posição mais adequada para a realização da emenda.<br/>- Realize duas marcações conforme ilustrado.<br/>- Remova o(s) tubo(s) loose a partir da primeira marcação.</p> |  |
|---|--|

- Separe um segmento de fita auto-fusão e aplique no(s) tubo(s) Loose, envolvendo aproximadamente 0,5 cm sobre as fibras. Essa aplicação evita que a geleia residual do tubo Loose migre para o interior da bandeja.
- Fixe com uma abraçadeira plástica, posicionando-a sobre a fita auto-fusão para evitar danos às fibras.



- Armazene a sobra das fibras na bandeja, de forma organizada.



❖ Entrada / acomodação e conexão Drop

- Com o auxílio de uma chave canhão ou Philips e um martelo, rompa os tampões nos pontos indicados para permitir a instalação do conjunto de vedação e a passagem dos cabos.



- Monte o conjunto de vedação para cabos Drop e instale-o na base da CEO Compacta utilizando uma chave canhão nº 8. (Não aperte o parafuso neste momento, a fim de facilitar a passagem dos cabos Drop.)



- Passe o cabo Drop pelos orifícios da vedação e utilize o próprio cabo para romper a película central, permitindo sua passagem para o interior da caixa.



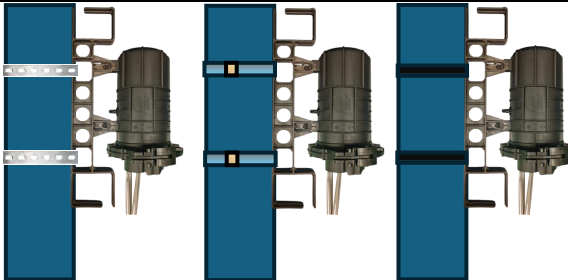
- Fixe os elementos de tração do cabo Drop utilizando uma chave Phillips, por meio da chapa de retenção. Em seguida, acomode a fibra na área destinada à reserva óptica, conforme indicado, e fixe com abraçadeira plástica.




|  |  |
|--|--|
| <ul style="list-style-type: none"> <li>- Realize a conectorização dos cabos Drop e conecte-os ao módulo conforme ilustrado</li> </ul>  |    |
| <ul style="list-style-type: none"> <li>- Repita as etapas anteriores para a acomodação dos cabos Drop no lado oposto, conforme ilustrado. Utilize abraçadeiras plástica para auxiliar na organização.</li> </ul>   |    |
| <ul style="list-style-type: none"> <li>- Realize a conectorização dos cabos Drop, conecte-os ao módulo conforme ilustrado e faça a acomodação conforme indicado nas imagens.</li> <li>- Após a acomodação e organização, finalize a montagem apertando a vedação até que todos os cabos Drop estejam completamente vedados pela borracha.</li> </ul> |   |
| <ul style="list-style-type: none"> <li>- Após o fechamento completo da caixa, realize o teste de pressurização aplicando aproximadamente 5,8 psi, a fim de garantir a correta vedação do conjunto. Após a realização do teste, a caixa deve ser totalmente despressurizada, garantindo a segurança de futuros manuseios e da rede.</li> </ul>        |  |

❖ Instalação em Poste

SOLUÇÕES PARA TELECOM

|   |  |
|---|--|
| <ul style="list-style-type: none"> <li>- Utilizando 2 braçadeiras BAP, 2 cintas de aço ou 2 fitas poliméricas reforçadas Presley, fixe o suporte de reserva técnica da CEO no poste, na altura definida pela operadora ou responsável pela instalação.</li> </ul> |  |
|---|--|

❖ Instalação em Cordoalha com Suporte

|  |  |
|--|--|
| <ul style="list-style-type: none"> <li>- Utilizando 2 prensas de cordoalha poliméricas, instale o suporte de reserva técnica da CEO na cordoalha.</li> <li>- Instale a caixa CEO com a entrada oval posicionada na parte superior, a fim de evitar a entrada de água.</li> </ul> |  |
|--|--|

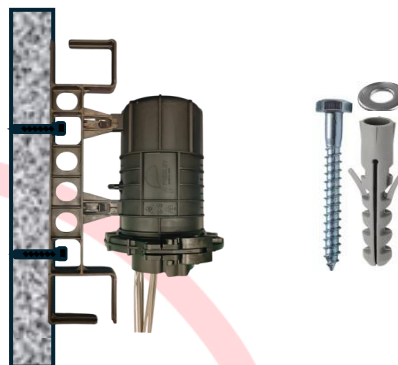
❖ Instalação em Cordoalha sem Suporte

- Utilizando 2 prensas de cordoalha poliméricas, instale o suporte de reserva técnica da CEO na cordoalha.
- Instale a caixa CEO com a entrada oval posicionada na parte superior, prevenindo a entrada de água.



❖ Instalação em Parede ou Faixada

- O suporte de reserva polimérico pode ser instalado em caixa subterrânea, na parede ou no teto, utilizando bucha nº 10 e conjunto de fixação com parafuso sextavado M10 x 80 mm e arruela (fornecido separadamente).
- Marque na parede ou no teto a posição onde será fixado o suporte.
  - Marque as posições do conjunto de instalação.
  - Utilize uma broca nº 10 e faça 02 furos.
- Posicione as Buchas - Posicione os parafusos com as arruelas.
  - Aperte até que esteja bem fixado.



**PRESLEY**  
SOLUÇÕES PARA TELECOM